

## ADVERTENCIAS DE SEGURIDAD

Las personas que se encarguen del montaje deben poseer la calificación requerida para éste tipo de instalaciones.

**Cumplir las Normas IES 364-7-702 INSTALACIONES ELECTRICAS EN CONSTRUCCIONES, FUENTES.**

Utilizar Transformador de Seguridad Mecánico, de Bobinado Separado, Certificado: entrada 220 V. c.a., salida 12 V. (Remoto, Nunca dentro de la luminaria).

**El fabricante en ningún caso se responsabiliza de la instalación, conexión y/o puesta en funcionamiento de la luminaria y/o modificaciones efectuadas a la misma.**



[WWW.BELTRAM-ILUMINACION.COM.AR](http://WWW.BELTRAM-ILUMINACION.COM.AR)

Corrales 1564 / (CP 1437) C.A.B.A. / Argentina  
Tel/Fax. (+54 11) 4918-0300 / 4919-3399

Simbología Correspondiente a Luminaria



# Instructivo Luminaria de Bronce Fundido para Inmersión en Fuentes

**BITEN**<sup>®</sup>

INDUSTRIA ARGENTINA

## Mar 111 Led I/B

Cod. (NA 4448)

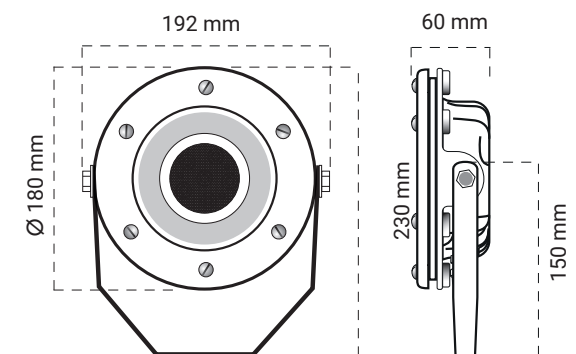
Simbología Correspondiente a Luminaria



## CARACTERISTICAS GENERALES

Modelo	Mar 111 Led I/B (Inmersión / Bronce Fundido)
Aplicación	Fuentes / Cascadas / Espejos de agua (no piscinas).
Material	Cuerpo y Aro-tapa en bronce fundido.
Terminación	Bronce Pulido.
Tornillería	Cierre a tornillos de acero inoxidable, cabeza redonda de 1/4 x 3/4.
Sujeción de Plaqueta	Con tornillos (2) a luminaria.
Hermeticidad	Guarnición de silicona en forma de U con triple filete de expansión. Cristal extra templado de 5 mm. de espesor, resistente a cambios bruscos de temperatura y golpes.
Salida	Presacable de aluminio 1/2 rosca eléctrica.
Horquilla	Fijación en planchuela de acero inoxidable.
Grado de Protección	IPX 8 clase III
Tensión	12 V.
Conexión a	Transformador de Seguridad Mecánico, de Bobinado Separado, Certificado. <b>Remoto (Nunca dentro de Luminaria).</b>
Certificación	Resolución 169/2018
Para Emplear	Plaqueta Led, RGB o Monocolor

## MEDIDAS



Simbología Correspondiente a Luminaria



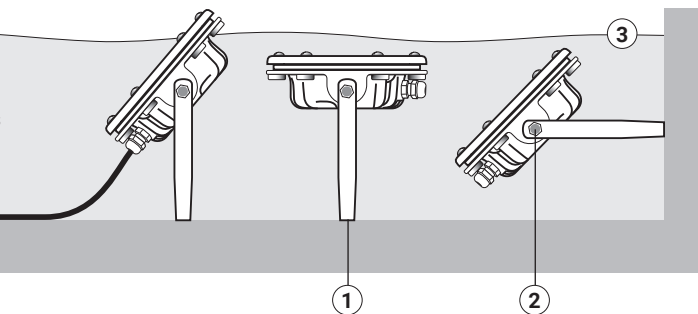
**USAR TRANSFORMADOR DE BOBINADO SEPARADO DE ALTA SEGURIDAD, CERTIFICADO. REMOTO (NUNCA DENTRO DE LA LUMINARIA)**

**NO APTA PARA PISCINAS**

## MONTAJE

- 1 La Luminaria debe sujetarse a una superficie horizontal o vertical, a través de un tornillo que pasa por el orificio de la horquilla.
- 2 Luego se le da la orientación deseada a través de los tornillos laterales de la horquilla, desajustándolos, posicionando la luminaria y reajustándolos.
- 3 Las luminarias deben quedar siempre cubiertas por agua.

**IMPORTANTE:** Se recomienda no empalmar el cable bajo el agua o bajo tierra, dado que es posible que ingrese agua a través de las vainas interiores. **Si es inevitable, utilizar cinta auto-vulcanizable y spaghetti termocontraíble.**



## COMO REEMPLAZAR LA PLAQUETA LED

Este sistema permite reemplazar la plaqueta sin necesidad de vaciar del todo la fuente.

- A Se debe bajar el nivel del agua, de forma tal que permita desenroscar los tornillos (6) del aro-tapa y retirar el vidrio con la guarnición de silicona.
- B Reemplazar la plaqueta, y proceder al cierre de la luminaria del modo inverso al descrito. Recomendamos que el ajuste del arotapa se realice en forma cruzada, (como la rueda de un automóvil).
- C No ajustar al límite en el primer roscado, dejando esta función para el final, una vez colocados todos los tornillos (6) obteniendo de esa manera un ajuste uniforme.



**No encender NUNCA la Luminaria si no está sumergida en agua.**

