

MAR 56 VB

Cod. (NA 8460)

LUMINARIA DE BRONCE FUNDIDO PARA INMERSION EN FUENTES

Adaptable a Plaquetas LEDs

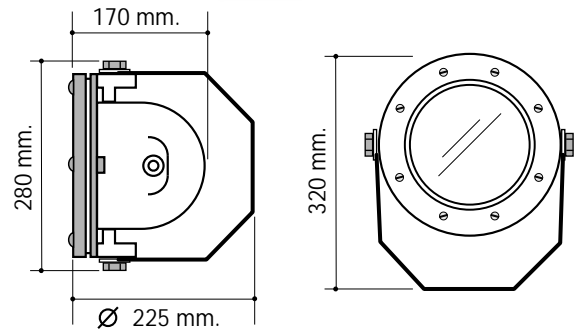
CARACTERISTICAS GENERALES

- Construido cuerpo y aro-tapa en bronce fundido.
- Cierre con tornillos de acero inoxidable cabeza redonda de 1/4 x 3/4.
- Guarnición de Silicona en forma de U con doble filete de expansión.
- Cristal templado de 5 mm. de espesor resistente a cambios bruscos de temperatura y golpes.
- Resorte de bronce para sujeción de lámpara.
- Salida con prensacable de bronce de 1/2 rosca gas.
- Provisto con horquilla de fijación de bronce.

Para Lámpara:
PAR 56- 12V. - 120/240/300W.

No encender NUNCA la Luminaria si no está sumergida en agua.

PARA USAR CON TRANSFORMADORES DE BOBINADO SEPARADO DE ALTA SEGURIDAD, CERTIFICADOS. Ⓢ

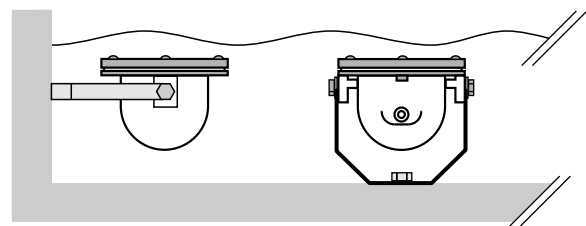


INSTRUCCIONES DE MONTAJE

La Luminaria debe sujetarse a una superficie horizontal o vertical, a través de un tornillo que pasa por el orificio de la horquilla. Luego se le da la orientación deseada.

Las luminarias deben quedar siempre cubiertas por agua.

IMPORTANTE: Se recomienda no empalmar el cable bajo el agua o bajo tierra, dado que es posible que ingrese agua a través de las vainas interiores y por allí a la luminaria. Si es inevitable, utilizar spaghetti termocontraible o cinta autovulcanizable, especial para uso sumergible.



La luminaria debe colocarse siempre sumergida en agua.


COMO REEMPLAZAR LA LÁMPARA O PLAQUETA

Este sistema permite reemplazar la lámpara o plaqueta sin necesidad de vaciar la piscina.

A) Se debe bajar el nivel del agua, de forma tal que permita desenroscar los tornillos (8) del aro-tapa y retirar el vidrio con guarnición y resorte de acero inoxidable sujeta lámpara.

B) Reemplazar la lámpara y proceder al cierre de la luminaria del modo inverso al descrito. Recomendamos que el ajuste del aro-tapa se realice en forma cruzada, **no ajustar al límite en el primer roscado**, dejando esta función para el final, una vez colocados todos los tornillos (8) obteniendo de esa manera un ajuste uniforme.

ADVERTENCIAS DE SEGURIDAD

- Las personas que se encarguen del montaje deben poseer la calificación requerida para éste tipo de instalaciones.
- Cumplir las normas IES 364-7-702 INSTALACIONES ELECTRICAS EN CONSTRUCCIONES, FUENTES.
- Utilizar Transformadores de Seguridad Encapsulados de **Bobinado Separado, Certificados:**  entrada 220 V. c.a., salida 12 V.
(Remoto, Nunca dentro de la luminaria).

NO LIMPIAR CON PRODUCTOS ABRASIVOS, SODA CÁUSTICA, ACIDO MURIÁTICO, ETC; NI RASPAR CON VIRULANA, NI CEPILLOS METÁLICOS, YA QUE DICHOS ELEMENTOS DAÑAN Y DETERIORAN LA CAPA DE NIQUEL DE LA LUMINARIA.

El fabricante en ningún caso se responsabiliza de la instalación, conexionado y/o puesta en funcionamiento de la luminaria y/o modificaciones efectuadas a la misma.



Corrales 1564 / (CP 1437)
C.A.B.A. / Argentina
Tel/Fax. (+54 11) 4918-0300 / 4919-3399
www.beltram-iluminacion.com.ar